



# MINILOAD MULTI-STORE

**stow**  
one brand, one company

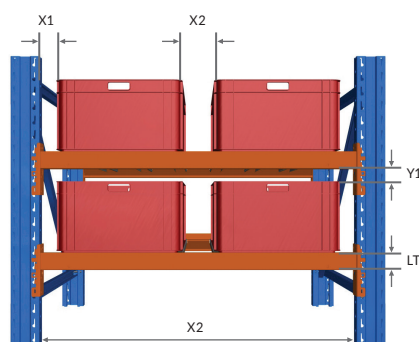


Automatyczny system składowania małych ładunków (AS/RS) o konstrukcji belkowej dla wielu pudeł lub kartonów.



# MINILOAD MULTI-STORE

Zautomatyzowany system przechowywania i odbioru typu "belkowego", zwany systemem wielopiętrowym Miniload jest głównie używany do przechowywania kartonów i pojemników w dużych ilościach. System spełnia wymogi wielu integratorów systemu. Używany jest do urządzeń obsługujących AS/RS wyposażonych w uchwyty boczne lub mechanizm ekstrakcyjny, wyciągający kartony lub pojemniki za ich przód lub tył. Pojemniki mogą być przechowywane na głębokości pojedynczej i podwójnej, w zależności od użytej techniki i wymaganej przepustowości systemu. Dedykowane belki przednie, belki tylne i panele głębokościowe są perforowane i profilowane na zautomatyzowanych liniach produkcyjnych, co zapewnia wysoką jakość konieczną w takim rodzaju instalacji.



## TOWARY

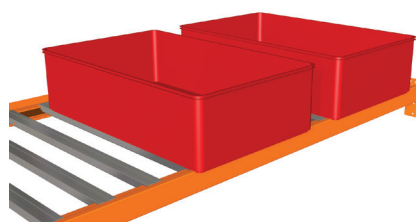
Kształt, zwłaszcza konstrukcja dna kosza plastikowego lub jakość kartonu jest podstawą do projektowania regału. Szerokość, głębokość i wysokość pojemników decydują o wymiarach jednego poziomu.

Można łączyć wiele rodzajów pojemników. Wymiary końcowe muszą brać pod uwagę konkretne wymagania układnicy AS/RS. Zwłaszcza minimum dla wymiarów X1, X2 i Y1 zależy od wielkości sprzętu obsługującego.

## KONFIGURACJA SYSTEMU

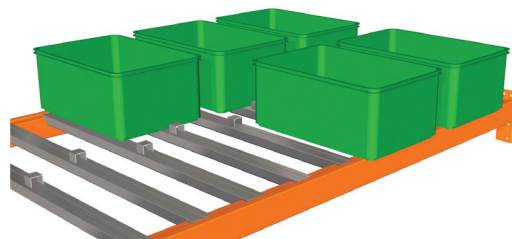
### SYSTEM O POJEDYNCZYM WEJSCIU

- Towar przechowywany jest jedynie z jednej strony.
- Głębokość przechowywania pojedyncza lub podwójna.
- Składa się z belki przedniej i tylnej z zintegrowanym ogranicznikiem.



### SYSTEM O PODWÓJNYM WEJSCIU

- Towar jest przechowywany z dwóch stron.
- Głębokość przechowywania pojedyncza.
- Składa się z dwóch belek przednich i plastikowego ogranicznika środkowego.



### ( KORZYŚCI ZASTOWANIA )

› Zgodność z europejskimi normami FEM i EN oraz certyfikacją ISO 9001  
› Wszystkie komponenty zostały szczegółowo przetestowane w laboratoriach

› Projektowanie i obliczenia statyczne przy wykorzystaniu specjalistycznego oprogramowania  
› W pełni zautomatyzowany proces produkcji, gwarantujący wysoką jakość oraz zmniejszenie kosztów



## PROJEKT PANELU GŁĘBOKOŚCIOWEGO

Panele głębokościowe dostępne są w wielu wymiarach w zależności od rozmiaru przechowywanego towaru. Można je zamontować na otworach z przodu i z tyłu belki, montaż jest bezśrubowy.



Po stronie tylnej, pasuje do przedniej i tylnej belki



back beam



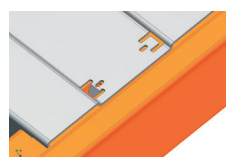
Strona przednia, pasuje do przedniej belki



front beam



Przekrój Szerokość:  
130 do 190 mm



Dzięki elementowi zamykającemu, panel jest bezpiecznie zamknięty.

Konstrukcja oparta jest na systemie regałów paletowych stow.

Ścisłe regulacje FEM 9.832 są podstawą projektu, produkcji i tolerancji instalacji.

Wszystkie komponenty są w pełni adaptowalne i spełniają wymagania instalacji.





# we rack the world

[www.stow-group.com](http://www.stow-group.com)

Headquarters: stow Group • Industriepark 6B, 8587 Spiere-Helkijn, Belgium • [info@stow-group.com](mailto:info@stow-group.com)

Austria • Belgium • Czech Republic • Germany • France • Netherlands • Poland • Portugal • Slovakia • Spain • Turkey • UK



[stow Group](#)



[stow Group](#)



[stow\\_Group](#)



[stow\\_group](#)



[stowgroup](#)